



# КИУ8

## УНИВЕРСАЛЬНЫЕ ЭЛЕКТРОННЫЕ КИОСКИ С ИСКУССТВЕННЫМ ИНТЕЛЛЕКТОМ

Современная отечественная высокотехнологичная платформа с элементами искусственного интеллекта для организации информационно-справочных терминалов и автоматизации широкого спектра бизнес-процессов заказчика.



### АППАРАТНЫЕ ПЛАТФОРМЫ И ПЕРИФЕРИЙНЫЕ МОДУЛИ

▼ МОДЕЛЬ	▼ АРХИТЕКТУРА	▼ ОТЛИЧИТЕЛЬНЫЕ ОСОБЕННОСТИ	▼ ФУНКЦИОНАЛЬНЫЕ МОДУЛИ
<b>КИУ8Э</b>	Эльбрус	Санкционно-независимая платформа на базе отечественного процессора	<ul style="list-style-type: none"> <li>- Сканер 1/2D штрих-кодов</li> <li>- Сканер посадочных талонов (BGR)</li> <li>- Камера лицевой биометрии</li> <li>- Сканер идентификационных документов</li> <li>- Принтер посадочных талонов</li> <li>- Считыватель RFID/NFC-карт</li> <li>- Диспенсер карт (выдача/запись)</li> </ul>
<b>КИУ8А</b>	ARM (RockChip)	Сбалансированная платформа на базе китайских процессоров	<ul style="list-style-type: none"> <li>- Сканер рисунка вен ладони</li> <li>- Сканер отпечатков пальцев</li> <li>- Сканер формата А4</li> <li>- Принтер формата А4</li> </ul>
<b>КИУ8Х</b>	x86	Традиционная и широко распространенная архитектура для широкого круга задач	<ul style="list-style-type: none"> <li>- Принтер посадочных талонов</li> <li>- Встроенный микрофон</li> <li>- Встроенные динамики</li> <li>- Возможность подключения внешней гарнитуры</li> <li>- Возможность подключения фискального регистратора</li> <li>- Встроенный ИБП</li> </ul>



### ПРОГРАММНОЕ ОБЕСПЕЧЕНИЕ И ИНТЕГРАЦИЯ

- Реализации оригинальной бизнес-логики под задачи заказчика
- Полное соответствие требованиям 152-ФЗ и 572-ФЗ при работе с Единой Биометрической Системой (ЕБС)
- Поддержка отраслевых протоколов IATA(AEA) и типовых интерфейсов обмена
- API/SDK для разработчиков ко всем компонентам изделия



### ГАРАНТИЯ И ПОДДЕРЖКА

- Гарантийный срок 24 месяца с даты продажи
- Встроенная система самодиагностики упрощает обслуживание
- Низкая стоимость владения за счет надежных промышленных комплектующих и модульной конструкции



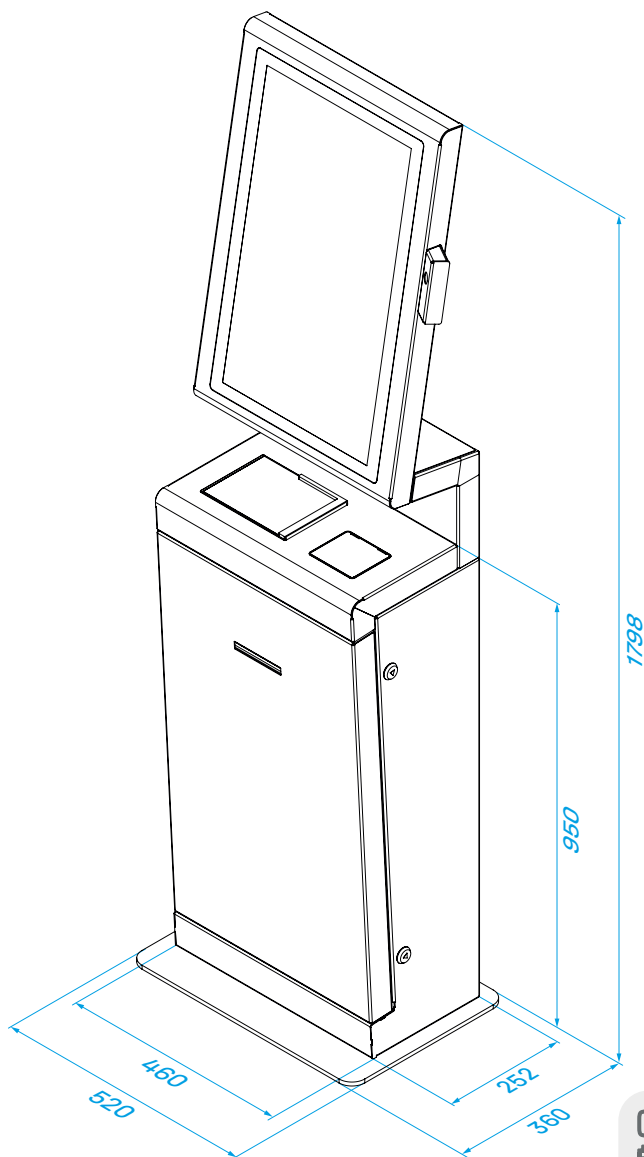
## ТЕХНИЧЕСКИЕ ХАРАКТЕРИСТИКИ

Режим работы	24/7/365
Ресурс работы	Более 5 лет
Дисплей	27" Full HD с сенсором мультитач
Основные интерфейсы	Ethernet, USB, RS-232, RS-485
Интеграционные возможности	<ul style="list-style-type: none"><li>- Протокол IATA (AEA)</li><li>- ГИС ЕБС (152-ФЗ, 573-ФЗ)</li><li>- API/SDK на все компоненты</li></ul>
Напряжение питания	~220 В, 50 Гц
Потребляемая мощность	Не более 450 Вт

Встроенный ИБП	Да
Рабочая температура	От +10°C до +35°C
Габариты (ВхШхГ), мм	1798×520×360
Монтаж	Крепеж к полу или на подиум (опция)
Безопасность	Устойчивый корпус, датчик вскрытия корпуса, опционально датчик температуры внутри корпуса
Вес, кг	Не более 80



## ГАБАРИТНЫЕ И МОНТАЖНЫЕ РАЗМЕРЫ



СКАЧАТЬ  
ДОКУМЕНТАЦИЮ  
НА САЙТЕ